

Opora chrbta RF-950

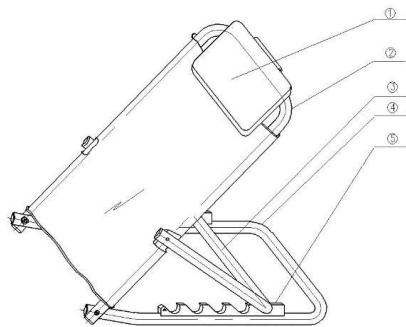
Upozornenie : Pred použitím výrobku pozorne prečítajte tento návod

Určenie výrobku : opora je určené pre ľudí, ktorí vyžadujú vyššiu polohu trupu pri ležaní. **BEZPEČNOSTNÉ PRAVIDLÁ**

Pre vašu bezpečnosť postupujte podľa nasledujúcich pokynov :

1. Pred použitím skontrolujte, či je opierka správne zaistená na mieste.
2. Používajte iba originálne príslušenstvo. Použitie neoriginálnych dielov môže spôsobiť poruchu zariadenia.
3. Neprekračujte maximálne povolené zaťaženie opory.
4. Oporu neskladujte pri teplote nižšej ako 0°C.
5. Pri nastavovaní uhla sklonu nepoužívajte neopierajte sa o oporu.
6. Počas používania a nastavovania dávajte pozor, aby nedošlo k privretiu a poraneniu rúk.
7. Pravidelne kontrolujte, či nie sú uvoľnené skrutky.
8. Akýkoľvek vážny incident súvisiaci s pomôckou by sa mal nahlásiť výrobcovi.

POZOR! Nedodržanie vyššie uvedených bezpečnostných pravidiel môže viesť k vážnym nehodám. **HLAVNÉ ČASTI**



1. Opierka hlavy.
2. Rúrka nastavenia opierky hlavy.
3. Držiak nastavenia opierky hlavy.
4. Spodná trubica.
5. Nastavovací hrebeň.

NASTAVENIE UHLA SKLONU

1. Ručne zdvihnite držiak nastavenia opierky hlavy.
2. Vyberte rúrku z uzamykacieho otvoru v nastavovacieho hrebeňa.
3. Vložte konzolu do príslušného uzamykacieho otvoru podľa zvoleného uhla.
4. Skontrolujte, či je opierka hlavy bezpečne zaistená v nastavenej polohe.

ČISTENIE A ÚDRŽBA • Odporúča sa pravidelne oporu, či nie je poškodená alebo či nemá viditeľné známky opotrebovania. • Odporúča sa, aby ste oporu pravidelne čistili mäkkou handričkou a mydlovou vodou. Po vyčistení ich osušte mäkkou handričkou a nechajte látku uschnúť na vzduchu.

POZOR! Na čistenie nepoužívajte rozpúšťadlá, bielidlá ani abrazívne prostriedky.

POZOR! V prípade akýchkoľvek pochybností o vhodnosti použitia zariadenia kontaktujte servis výrobcu.

ZOZNAM POUŽITÝCH MATERIÁLOV

Opierka hlavy : nylon

Rúrka nastavenia opierky hlavy : oceľ


Držiak nastavenia opierky hlavy : oceľ

spodná trubica : oceľ

Nastavovací hrebeň : plast

Symboly

REF Referenčné číslo


 Výrobca


LOT Číslo série

 Dátum výroby

SN Sériové číslo

MD Zdravotnícka pomôcka

 Upozornenie

 Prečítajte si návod

 Výrobca posúdil súlad so základnými požiadavkami na zdravotnícke pomôcky

ZÁRUČNÝ LIST

Na výrobok je poskytovaná záruka 24 mesiacov.

Záruka sa vzťahuje na skryté vady materiálu a výrobné chyby. Nevzťahuje sa na diely, ktoré podliehajú rýchlemu opotrebeniu, na škody, ktoré vznikli dôsledkom nadmerného namáhania, nesprávnej údržby, násilného poškodenia nequalifikovaným zásahom alebo neautorizovanými zmenami konštrukcie. Zmeny v rámci modulového systému môže vykonať iba predajca a musia byť použité originálne náhradné diely.

Výrobné číslo výrobku :

Meno a adresa pacienta :

Dátum predaja a potvrdenie výdajne ZP (lekárne) :

Popis závady :

Záručný servis : Distribútor

Dátum revízie textu : 08 / 2022