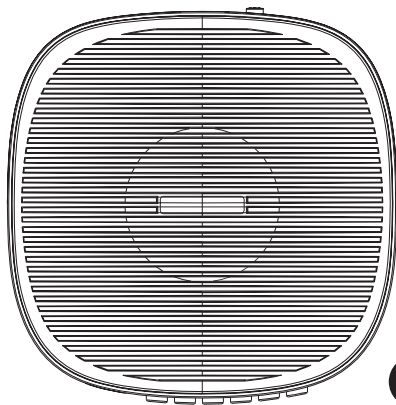


symplee

# S5 GENERÁTOR BÍLÉHO ŠUMU

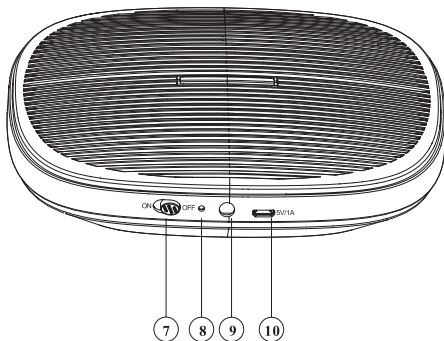
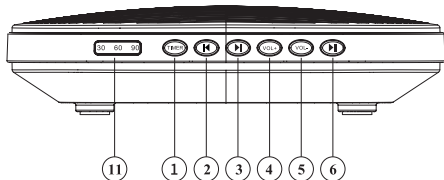
NÁVOD  
(ČESKY)



S5

Děkujeme, že používáte náš produkt.  
Před zapnutím si pozorně přečtěte.

# NÁVOD NA POUŽITÍ



(1) Tlačítko časovače

(2) Předchozí

(3) Další

(4) Hlasitost nahoru

(5) Hlasitost dolů

(6) Hrát/Pauza

(7) On/off

(8) Indikátor napájení

(9) Sluchátkový vstup

(10) USB port

(11) Časovač

## **VLASTNOSTI PRODUKTU:**

- Zvuky: 20 uklidňujících zvuků (ukolébavka 3, bílý šum, růžový šum, šedý šum, hnědý šum, ventilátor, praskání ohně, tikání hodin, vlak, cvrčci, žáby, ptáci, déšť, bouřka, potok, oceán, šum, zvuk dělohy, ukolébavka 1, ukolébavka 2).
- Podpora poslechu přes sluchátka.
- Funkce časovače pro 20 uklidňujících zvuků.
- Napájení pomocí síťového adaptéru nebo vestavěné baterie.

## **PŘÍSLUŠENSTVÍ:**

- USB kabel
- Manuál

## **PARAMETRY PRODUKTU:**

Parametry produktu: - Sluchátka s mikrofonem a reproduktorem:

Pracovní napětí: 3,7 V (1800 mA dobíjecí lithiová baterie)

Dynamický proud: < 200mA

Klidový proud: 20UA

Rozměry výrobku: 152 x 149 x37 mm

Reproduktor: Průměr 66 mm, 4Q3W

Napájecí zdroj: Vstup AC100-240Vx50/60HZ; výstup DC 5V,1A

## **NÁVOD K POUŽITÍ:**

1. V přístroji pro zvukovou terapii spánku je zabudováno 20 uklidňujících zvuků. Posuňte přepínač do polohy ON, před vypnutím bude automaticky přehrávat hudbu, stisknutím tlačítka (6) „Pozastavit/přehrát“ aktuální přehrávaný zvuk, tlačítka (2), (3) přepněte předchozí nebo následující

skladbu.

2. K dispozici je 7 úrovní hlasitosti, výchozí úroveň hlasitosti je předposlední malá úroveň, stisknutím tlačítek [4], [5] upravte hlasitost nahoru nebo dolů během přehrávání zvuku.
3. Uklidňující zvuk si můžete vychutnat sami po připojení sluchátek do 3,5mm konektoru pro sluchátka.
4. Funkce časovače

Výchozí režim je nekonečná smyčka přehrávání, po aktivaci tlačítek časovače bude:

LED 1 se rozsvítí, odpočítávání po dobu 30 minut přehrávání,

LED 2 se rozsvítí, odpočítávání pro 60 minut přehrávání,

LED 3 se rozsvítí, odpočítávání pro 90 minut přehrávání,

- Pokud se nerozsvítí žádná LED dioda, jedná se o běžný režim přehrávání (není řízen časem, přehrává vždy aktuální hudbu ve smyčce), výchozí je režim nekonečného přehrávání ve smyčce,
- Nabíjení baterie: Po připojení napájecího adaptéru se začne nabíjet lithiová baterie, červená kontrolka znamená nabíjení, zelená kontrolka znamená ukončení nabíjení, doba nabíjení by měla být přibližně 3 hodiny bez práce.

## **PROBLÉMY**

- Po zapnutí se neozve žádný zvuk, zkontrolujte, zda není vybitá baterie, a připojte ji k napájení a zkuste to znovu.
- Nelze nabíjet, připojte prosím napájecí zdroj a zkontrolujte, zda indikační světlo funguje nebo ne, červené světlo znamená nabíjení, zelené světlo znamená dokončení nabíjení.

## **POZNÁMKY**

- Výrobek nerozebírejte ani neopravujte, aby nedošlo k jeho poškození;
- V případě zaplavení je prosím uchovávejte mimo dosah vody, aby nedošlo k poškození výrobku;
- Uchovávejte je mimo dosah vysokých teplot a ohně;
- Nepoužívejte žíravé čisticí prostředky k otírání nebo čištění výrobku;
- Otřete prosím povrch měkkým vlhkým ručníkem;

## **VÝROBCE**

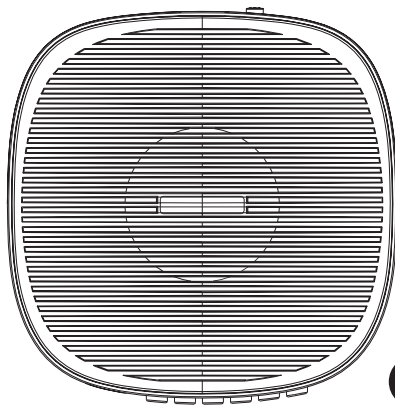
- Changsha Sinocare Inc. No. 265, Guyuan Road, Hi-Tech Zone, Changsha, Hunan Province, 410205, People Republic China TEL: +86-731-89935581/89935582

## **AUTORIZOVANÝ DOVOZCE**

- SINOVI CONSULT s.r.o., Gogolova 228/8, 118 00, Praha 1

# symplee

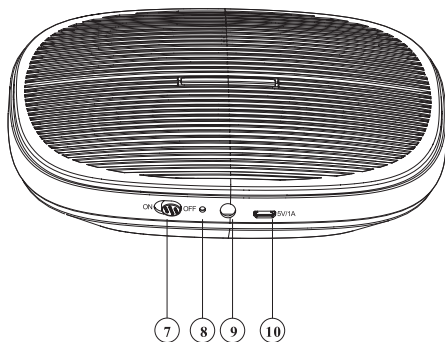
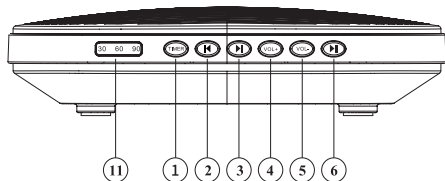
## S5 GENERÁTOR BIELEHO ŠUMU NÁVOD (SLOVENSKY)



S5

Ďakujeme, že používate náš produkt.  
Pred zapnutím si pozorne prečítajte.

# NÁVOD NA POUŽITIE



(1) Tlačidlo časovača

(2) Predchádzajúci

(3) Ďalší

(4) Hlasitosť nahor

(5) Hlasitosť dole

(6) Hrať / Pauza

(7) On / off

(8) Indikátor napájania

(9) Slúchadlový vstup

(10) USB port

(11) Časovač

## **VLASTNOSTI PRODUKTU:**

Zvuky: 20 upokojujúcich zvukov (uspávanka 3, biely šum, ružový šum, šedý šum, hnedý šum, ventilátor, praskanie ohňa, tikanie hodín, vlak, cvrčky, žaby, vtáky, dážd', búrka, potok, oceán, šum, zvuk matrice, uspávanka 1, uspávanka 2).

Podpora počúvania cez slúchadlá.

Funkcia časovača pre 20 upokojujúcich zvukov.

Napájanie pomocou sieťového adaptéra alebo vstavanej batérie.

## **PRÍSLUŠENSTVO:**

- USB kábel
- Manuál

## **PARAMETRE PRODUKTU:**

Parametre produktu: - Slúchadlá s mikrofónom a reproduktorom:

Pracovné napätie: 3,7 V (1800 mA dobíjacie lítiová batéria)

Dynamický prúd: <200mA

Kľudový prúd: 20UA

Rozmery výrobku: 152 x 149 x37 mm

Reproduktor: Priemer 66 mm, 4Q3W

Napájací zdroj: Vstup AC100-240Vx50 / 60HZ; výstup DC 5V, 1A

## **NÁVOD NA POUŽITIE:**

- V prístroji pre zvukovú terapiu spánku je zabudované 20 upokojujúcich zvukov. Posuňte prepínač do polohy ON, pred vypnutím bude automaticky prehrávať hudbu, stlačením tlačidla (6) „Pozastaviť / prehrať“ aktuálne prehrávaný zvuk, tlačidlami (2), (3) prepnete predchádzajúcu alebo nasledujúcu skladbu.



- K dispozícii je 7 úrovní hlasitosti, predvolená úroveň hlasitosti je predposledný malá úroveň, stlačením tlačidiel (4), (5) nastavte hlasitosť nahor alebo nadol počas prehrávania zvuku.
- Upokojujúci zvuk si môžete vychutnať sami po pripojení slúchadiel do 3,5 mm konektoru pre slúchadlá.
- Funkcia časovača.

Predvolený režim je nekonečná slučka prehrávanie, po aktivácii tlačidiel časovača bude:

- LED 1 sa rozsvieti, odpočítavanie po dobu 30 minút prehrávania,
- LED 2 sa rozsvieti, odpočítavanie pre 60 minút prehrávania,
- LED 3 sa rozsvieti, odpočítavanie pre 90 minút prehrávania,

Ak sa nerozsvieti žiadna LED dióda, jedná sa o bežný režim prehrávania (nie je riadený časom, prehráva vždy aktuálne hudbu v slučke), predvolený je režim nekonečného prehrávania v slučke,

Nabíjanie batérie: Po pripojení napájacieho adaptéra sa začne nabíjať lítiová batéria, červená kontrolka znamená nabíjania, zelená kontrolka znamená ukončenie nabíjania, doba nabíjania by mala byť približne 3 hodiny.

## PROBLÉMY

- Po zapnutí sa neozve žiadny zvuk, skontrolujte, či nie je vybitá batéria, a pripojte ju k napájaniu a skúste to znova.
- Nemožno nabíjať, pripojte prosím napájací zdroj a skontro-

lujte, či indikačné svetlo funguje alebo nie, červené svetlo znamená nabíjanie, zelené svetlo znamená dokončenie nabíjania.

## **POZNÁMKY**

- Výrobok nerozoberajte ani neopravujte, aby nedošlo k jeho poškodeniu;
- V prípade zaplavenia sa prosím uchováajte mimo dosahu vody, aby nedošlo k poškodeniu výrobku;
- Uchováajte ich mimo dosahu vysokých teplôt a ohňa;
- Nepoužívajte žieravé čistiace prostriedky na utieranie alebo čistenie výrobku;
- Utrite prosím povrch mäkkou vlhkou uterákom;

## **VÝROBCA**

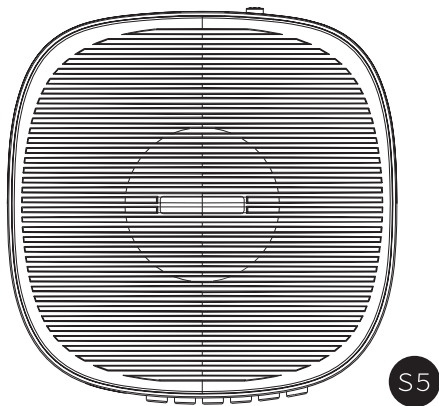
- Changsha Sinocare Inc. No. 265, Guyuan Road, Hi-Tech Zone, Changsha, Hunan Province, 410205, People Republic China TEL: +86-731-89935581/89935582

## **AUTORIZOVANÝ DOVOZCA**

- SINOVIA CONSULT s.r.o., Gogolova 228/8, 118 00, Praha 1

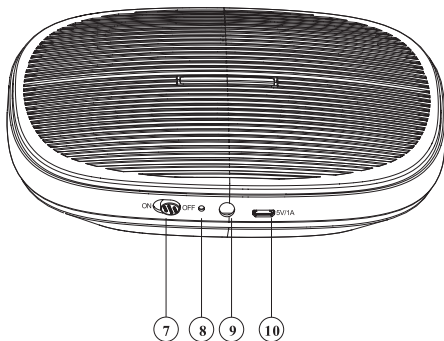
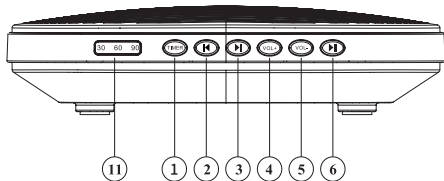
# symplee

## S5 FEHÉR ZAJGENERÁTOR UTASÍTÁS (MAGYAR)



Köszönjük, hogy használja termékünket.  
A bekapcsolás előtt olvassa el figyelmesen.

# HASZNÁLATI ÚTMUTATÓ



(1) Időzítő gomb

(2) Előző

(3) Következő

(4) Hangerő növelése

(5) Hangerő csökkentése

(6) Lejátszás / Szünet

(7) Be / ki

(8) Teljesítményjelző

(9) Fejhallgató bemenet

(10) USB port

(11) Időzítő

## A TERMÉK JELLEMZŐI:

- Hangok: 20 nyugtató hang (3. altatódal, fehér zaj, rózsaszín zaj, szürke zaj, barna zaj, ventilátor, ropogó tűz, óra ketyegése, vonat, tücskök, békák, madarak, eső, vihar, patak, óceán, zaj, méh hangja, altatódal 1, altatódal 2).
- Támogassa a fejhallgatón keresztüli hallgatást.
- Időzítő funkció 20 nyugtató hanghoz.
- Hálózati adapter vagy beépített akkumulátor működteti.

## KIEGÉSZÍTŐK:

- USB kábel
- Kézi

## TERMÉK PARAMÉTEREK:

Fejhallgató mikrofonnal és hangszóróval:

Üzemi feszültség: 3,7 V (1800 mA-es újratölthető lítium akkumulátor)

Dinamikus áram: <200mA

Nyugalmi áram: 20UA

A termék méretei: 152 x 149 x37 mm

Hangszóró: Átmérő 66 mm, 4Q3W

Tápellátás: Bemeneti AC100-240Vx50 / 60HZ; DC kimenet 5V, 1A

## HASZNÁLATI ÚTMUTATÓ:

1. Az alvás hangterápiájára szolgáló készülék 20 nyugtató hangot tartalmaz. Csúsztassa a kapcsolót BE állásba, a kikapcsolás előtt automatikusan lejátszja a zenét a (6) gomb megnyomásával „Az aktuális lejátszott hang szünet-

teltetése / lejátszása” gombokkal (2), (3) az előző vagy a következő dal váltására.

2. 7 hangerőszint van, az alapértelmezett hangerő az utolsó előtti alacsony szint, nyomja meg a (4), (5) gombokat a hangerő növeléséhez vagy csökkentéséhez hanglejátszás közben.
3. Ön is élvezheti a nyugtató hangot, ha fejhallgatót csatlakoztat a 3,5 mm-es fejhallgató-csatlakozóhoz.
4. Időzítő funkció.

Az alapértelmezett mód egy végtelen lejátszási ciklus, az időzítő gombok aktiválása után:

- A LED 1 világít, visszaszámlálás 30 perc lejátszásra,
- A LED 2 kigyullad, visszaszámlálás 60 perc lejátszásra,
- A LED 3 világít, visszaszámlálás 90 perc lejátszásra,
- Ha egyetlen LED sem világít, ez egy normál lejátszási mód (nem idővezérelt, mindig az aktuális zenét hurokban játsza), az alapértelmezett a ciklusban végtelen lejátszás módja.
- Az akkumulátor töltése: A váltakozó áramú adapter csatlakoztatása után a lítium akkumulátor elkezd töltődni, a piros lámpa töltést jelent, a zöld lámpa azt jelenti, hogy a töltés befejeződött, a töltési időnek körülbelül 3 órának kell lennie munka nélkül.

•

## **PROBLÉMÁK**

- Bekapcsoláskor nincs hang, ellenőrizze, hogy az akkumulátor nem merült-e ki, csatlakoztassa az áramforráshoz, és próbálja újra.
- Nem lehet tölteni, kérjük, csatlakoztassa az áramellátást és ellenőrizze, hogy a jelzőfény működik-e vagy sem, a piros jelzi a töltést, a zöld jelzi, hogy a töltés befejeződött.

## **MEGJEGYZÉS**

- Ne szedje szét vagy javítsa meg a terméket, hogy ne sérüljön meg;
- Radás esetén kérjük, tartsa távol őket a víztől, hogy elkerülje a termék károsodását;
- Tartsa távol magas hőmérsékletektől és tűztől;
- Tartsa távol magas hőmérsékletektől és tűztől;
- Kérjük, törölje le a felületét puha, nedves törülközővel;

## **TERMELŐ**

- Changsha Sinocare Inc. No. 265, Guyuan Road, Hi-Tech Zone, Changsha, Hunan Province, 410205, People Republic China TEL: +86-731-89935581/89935582

## **Engedélyezett importőr**

- SINOVIA CONSULT s.r.o., Gogolova 228/8, 118 00, Praha 1